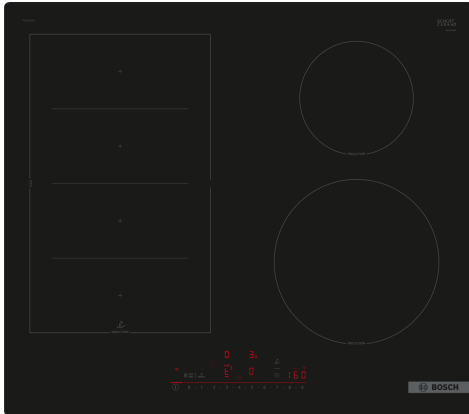


**Serie 6, Induktionskogeplade, 60 cm,  
Sort, overflademontering uden  
ramme  
PIX61RHC1E**



HEZ32WA00 Trådløst stegetermometer 150x19x52 mm, HEZ390011 Stegegryde til felxInduktion, HEZ390012 Stegegryde til felxInduktion, HEZ390090 Wok til induktion, zoner på 16cm Ø, HEZ390210 Stegepande t/stegesensor,zoner på 15cm Ø, HEZ390220 Stegepande t/stegesensor,zoner på 19cm Ø, HEZ390230 Stegepande t/stegesensor,zoner på 21cm Ø, HEZ390512 Stegepande t/stegesensor, HEZ390522 Grillpande, HEZ9CF240 Stegepande, belagt 24 cm Ø, HEZ9CF280 Stegepande, belagt 28 cm Ø, HEZ9ES100 :, HEZ9FE280 Pande, ø28 non-stick, HEZ9FF010 Pande, ø35 non-stick, HEZ9FF030 Grydesæt, HEZ9FF040 Grydesæt, HEZ9SE030 :, HEZ9SE040 Grydesæt 4 stk., HEZ9SE060 Grydesæt, 6 stk., HEZ9TY010 Teppan Yaki/Stegeplade

**DirectSelect-kogeplade med PerfectFry Plus: Direkte og enkel betjening med temperatursensor for at forhindre at brænde maden på.**

- **DirectSelect:** enkel og direkte indstilling af madlavningszone, temperatur og alle de andre funktioner.
- **FlexInduction:** den fleksible induktionskogeplade til store gryder og pander.
- **PerfectFry Plus:** slut med bekymringer om brændte grøntsager.
- **Easy Flex Zones:** tilpas kogepladerne til dine behov.
- **Smart Hood Automatic:** den matchende emhætte, der automatisk justerer kogepladernes indstillinger, mens du laver mad.

Produktfamilie: .....Kogesektion glaskeramik  
 Installation: ..... Indbygning  
 Energitype: ..... Elektrisk  
 Antal kogezone: ..... 4  
 Nichemål ved indbygning (H x B x D): ..... 51 x 560-560 x 490-500 mm  
 Bredde: ..... 592 mm  
 Produktmål (HxBxD): ..... 51x592x522 mm  
 Dimension af pakket produkt: ..... 130 x 750 x 600 mm  
 Nettovægt: .....11.7 kg  
 Bruttovægt: ..... 14.0 kg  
 Restvarmeindikator: ..... ja  
 Placering af kontrolpanel: ..... Front  
 Grundlæggende overflademateriale: ..... Glaskeramik  
 Farve, overflade: .....Sort  
 Længde på elledning: ..... 110.0 cm  
 EAN-kode: ..... 4242005394104  
 Elementspænding: ..... 220-240 V  
 Frekvens: .....50; 60 Hz



## Serie 6, Induktionskogeplade, 60 cm, Sort, overflademontering uden ramme PIX61RHC1E

### DirectSelect-kogeplade med PerfectFry Plus: Direkte og enkel betjening med temperatursensor for at forhindre at brænde maden på.

- 60 cm: plads til 4 gryder eller pander.

#### Fleksibilitet i kogezone

- Mere fleksibel madlavning med flexInduction: Brug køkkengrej af enhver form eller størrelse overalt inden for den 40 cm lange zone.
- Kogezone foran til venstre: 190 mm, 230 mm, 2.2 kW (max. effekt 3.7 kW)
- Kogezone bagerst til venstre: 190 mm, 230 mm, 2.2 kW (max. effekt 3.7 kW)
- Kogezone bagerst til højre: 145 mm, 1.6 kW (max effekt 2.2 kW)
- Kogezone foran til højre: 210 mm, 2.5 kW (max. effekt 3.7 kW)

#### Brugervenlighed

- Multitouch+: indstil effektrin direkte med den præget berøringslinje.
- Favoritknap: Få direkte adgang til favoritfunktioner med en konfigurerbar knap.
- 17 effektrin: juster præcist varmen med 17 effektrin (9 hovedtrin og 8 mellemliggende niveauer).
- Funktionen til at holde maden varm kan vælges via Favoritknappen eller Home Connect-appen (tilgængelig i Q4/2024 ved opdatering af softwaren): holder maden varm ved hjælp af en forudindstillet lav effekt-niveau.
- Slukningstimer (switch-off timer): slukker for kogezone i slutningen af den indstillede tid (f.eks. for kogte æg).
- Nedtællingsur (kan vælges i stedet for slukkeur): der lyder en alarm i slutningen af den indstillede tid (f.eks. til pasta).
- Lydvolumen kan tilpasses personlige præferencer og behov.

#### Tidsbesparelse og effektivitet

- Booster-funktion for alle kogezone
- : kog vand hurtigere takket være 50% mere energi end ved det højeste standardniveau.
- Opvarm pander hurtigere end på det højeste standardniveau, samtidigt med du beskytter belægningen. Pan Boost, kan vælges via Favorit-knappen/Home Connect App (forventet tilgængelighed i Q4/2024 via softwareopdatering for apparater tilsluttet Home Connect): opvarmer panden hurtigere end ved højeste standardniveau, samtidig med at du beskytter belægningen.
- Kogezone vil automatisk blive forbundet eller delt afhængigt af formen og størrelsen af køkkestrejt
- Automatisk overførsel af indstillinger: når du flytter en gryde til en anden kogezone, kan du overføre alle tidligere indstillinger til den nye zone ved et tryk på en knap.
- Automatisk zonevalg: Når den tændes, vælger kogepladen automatisk kogezone, hvor et nyt køkkengrej er placeret.
- Når du flytter en gryde, justeres indstillingerne med det samme, og kogezone tilpasser sig køkkengrejets størrelse.
- QuickStart funktion: når den tændes, vælger kogepladen automatisk kogezone med køkkengrej (placeret i slukket tilstand).

- ReStart funktion: i tilfælde af utilsigtet slukning skal du gendanne alle tidligere indstillinger ved at tænde kogepladen igen inden for 4 sekunder.

#### Hjælp til madlavning

- 11 frying levels: forhindrer svidning med den automatiske temperaturregulering af den integrerede sensor.
- Madlavningsassistent: Find nemt den rigtige temperaturindstilling til en bestemt ret via appen home connect.

#### Forbindelse

- Home Connect - Fjernbetjening af produktet via app på smartphone eller tablet: Kontroller, om kogepladen er slukket, selv når du ikke er hjemme, og find opskrifter eller yderligere funktioner i Home Connect-appen.
- CookConnect Systemet gør det muligt at betjene emhætten fra kogepladen. Fungerer med kompatible emhætter: aktiverer emhætten automatisk under tilberedning takket være kogepladens WiFi-forbindelse og passende emhætte.
- Smart Hood Automatic : Emhætten tilpasser automatisk blæserhastigheden takket være kogepladen, der løbende giver madlavningsdata (med matchende emhætte og tilsluttet Home Connect-konto).
- via MyButton: Åbn det smarte univers fra din kogeplade (partner service krævet).
- Opdaterbar hvidevare (tilgængelig med tilsluttet Home Connect-konto): Hold hvidevaren altid opdateret med den seneste softwarestatus.

#### Design

- Uden ramme

#### Sikkerhed

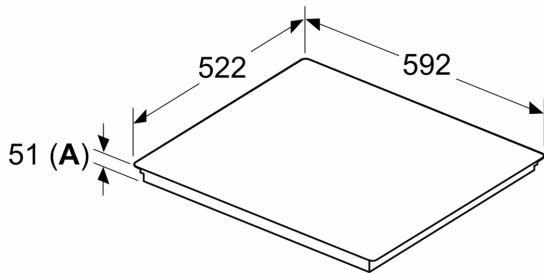
- 2 trins restvarmeindikation for hver kogezone: viser hvilke kogezone der stadig er varme.
- Elektronisk børnesikring: forhindrer utilsigtet aktivering af kogepladen.
- Pausefunktion: sæt varmeprocessen på pause, f.eks. for at svare på døren.
- Hovedafbryder: sluk for alle kogezone ved et tryk på en knap.
- Sikkerhedsafbryder: Af sikkerhedsmæssige årsager stopper opvarmningen efter en forudindstillet tid uden interaktion.

#### Installation

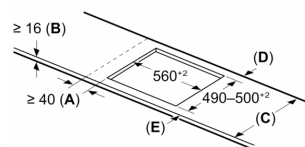
- Dimensioner (HxBxD mm): 51 x 592 x 522
- Krævet niche-størrelse til installation (HxBxD mm) : 51 x 560 x (490 - 500)
- Min. bordplade tykkelse: 16 mm
- Tilsluttet effekt: 7400 W
- PowerManagement funktion: begræns den maksimale effekt, hvis det er nødvendigt (afhænger af sikringsbeskyttelse ved elektrisk installation).

**Serie 6, Induktionskogeplade, 60 cm,  
Sort, overflademontering uden  
ramme  
PIX61RHC1E**

Mål i mm



Mål i mm



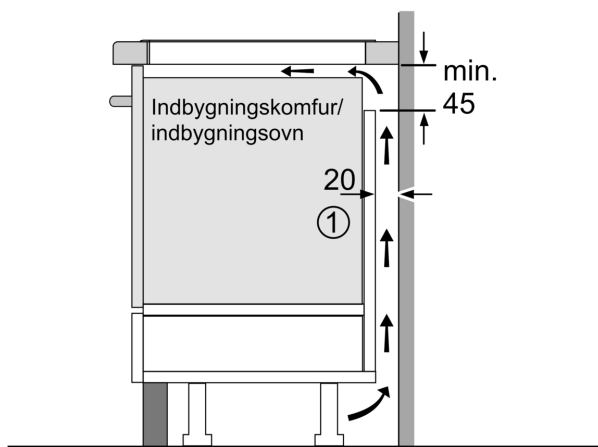
- A:** Min. afstand fra kogesektionens udkæring til væg
- B:** Åbningen mellem bordpladens overflade og top af ovnfront skal være 30 mm

Se pladskrav for ovnen

Bordpladen, som kogesektionen installeres i, skal kunne tåle belastninger på ca. 60 kg. Brug om nødvendigt en egnet underkonstruktion

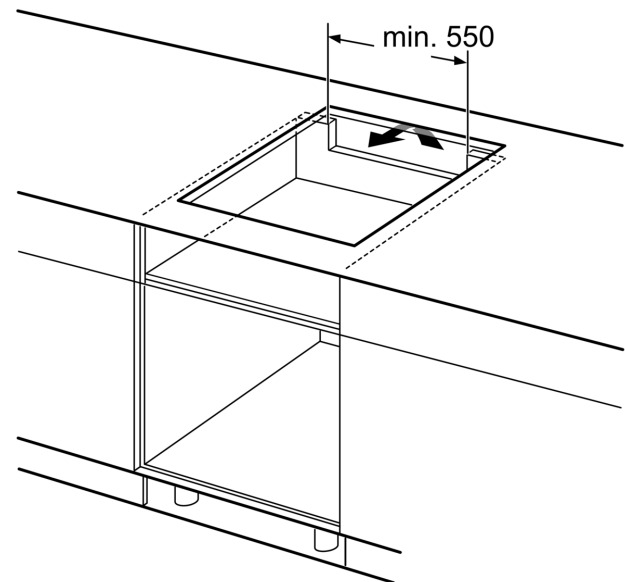
C	D	E
585-600	50	≥ 35
> 600	≥ 50	≥ 50

**A: Udsparingsdybde**

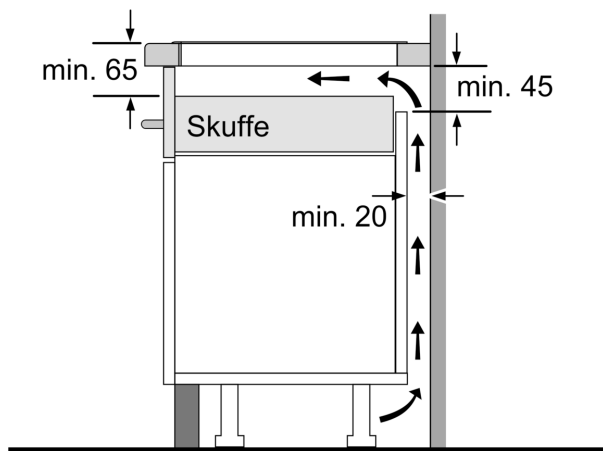


- ① Udluftningsspalten skal være fastlagt

Mål i mm



Mål i mm



Mål i mm